

**ERSATZTEILLISTE / SPARE PARTSLISTE / PÓTALKATRÉSZ LISTA
FÜR KOHLE-ZENTRALHEIZUNGSHERD / F. CENTRAL RANGE BOILER
/ TŰZHELYKAZÁNHOZ
TYP / TYPE / TÍPUS: K156 K156CL / K158 K158CL**

Nr:	Artikel Nr:	Artikel Typ:	
1:	001566200	K 156 weiß / white	WAMSLER
2:	001567200	K 156V havanna / havana	WAMSLER
3:	001566270	K 156V weiß, export / white export	WAMSLER
4:	001567270	K 156V havanna, export / havana export	WAMSLER
5:	001566101	K 52 weiß / white	WAMSLER
6:	001567101	K 52 havanna / havana	WAMSLER
7:	001566172	K 52 weiß, export / white export	WAMSLER
8:	001567172	K 52 havanna, export / havana export	WAMSLER
9:	001567260	K 156 classic, schwarz / black classic	WAMSLER
10:	001567340	K 156 maron / maron	WAMSLER
11:	001586205	K158 fehér burk./fehér fog.	WAMSLER
12:	001587245	K158 maron burk./maron fog.	WAMSLER
13:	001588265	K158 CL fekete burk./króm fog.	WAMSLER
14:	001587265	K158 CL fekete burk./réz fog.	WAMSLER

Gefertigt / Készítette:

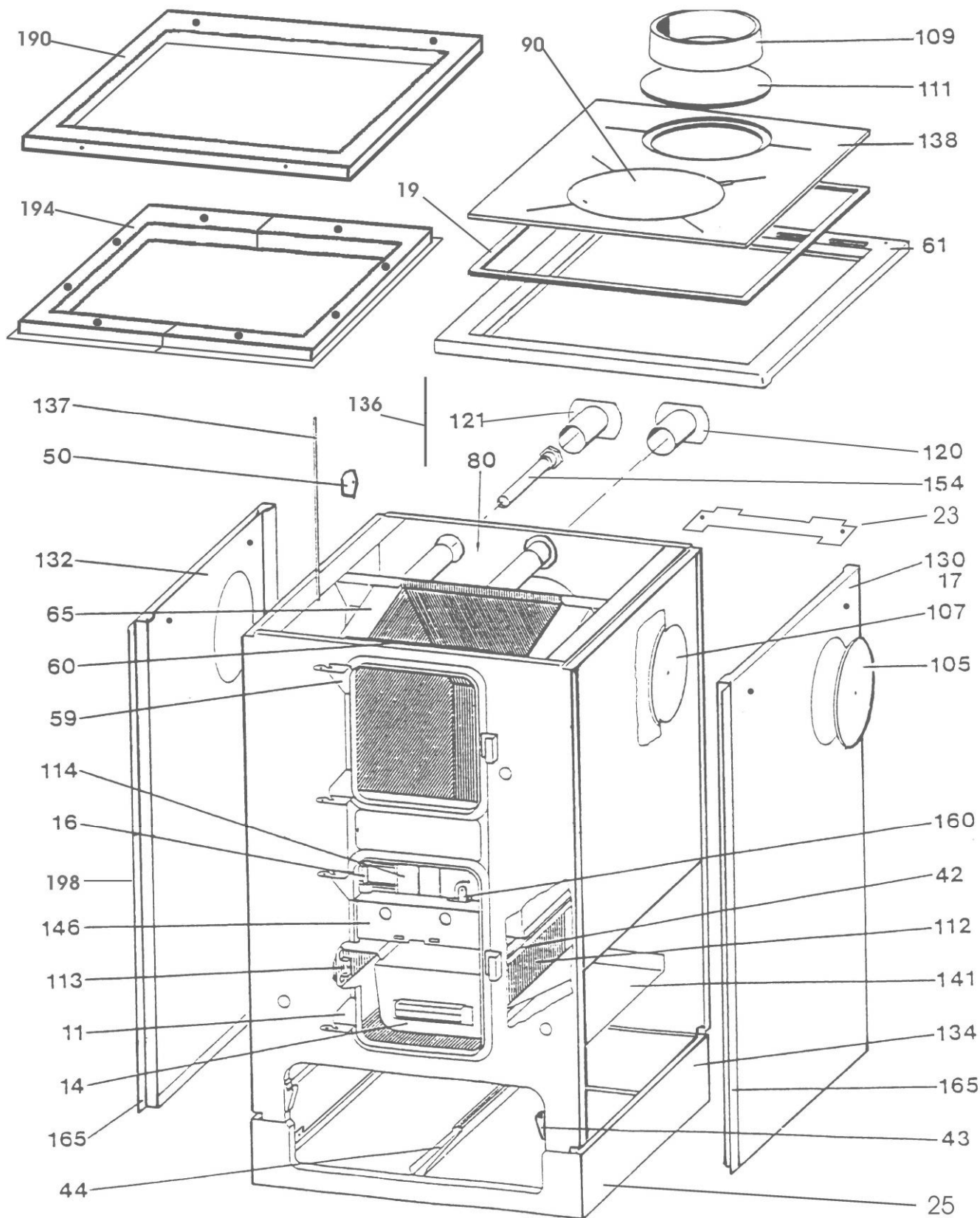
Geprüft / Ellenőrizte:

Preise Freigegeben / Árjóváhagyás

Freigegeben / Jóváhagyta:

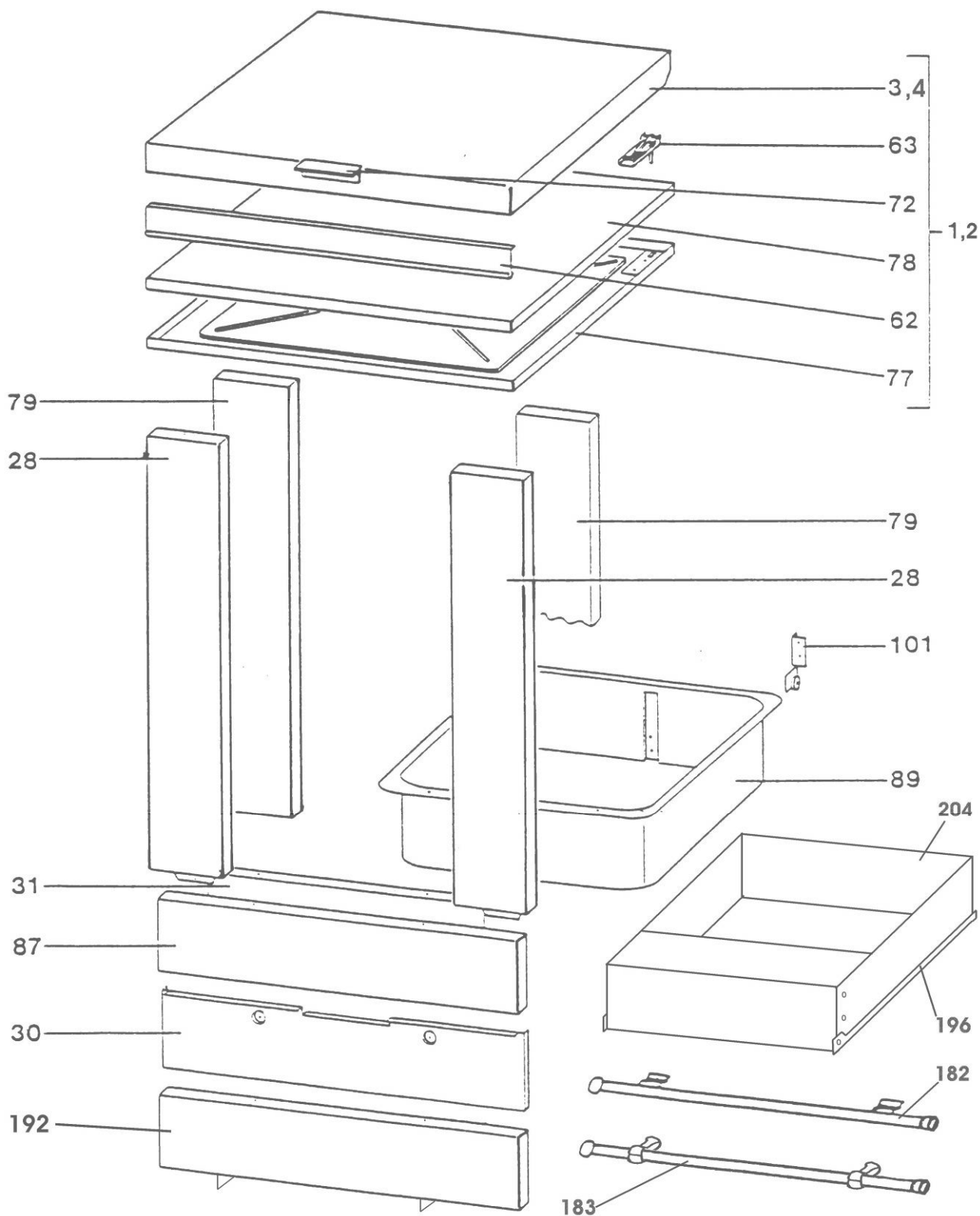
ERSATZTEILLISTE / SPARE PARTSLISTE / PÓTALKATRÉSZ LISTA
 FÜR KOHLE-ZENTRALHEIZUNGSHERD / F. CENTRAL RANGE BOILER / KÖZPONTI TŰZHELYKAZÁNHOZ
 TYP / TYPE / TÍPUS: 156 / K156V / K158 / K158CL

HERDKORPUS / KITCHEN STORE CORPUS / TŰZHELYTEST



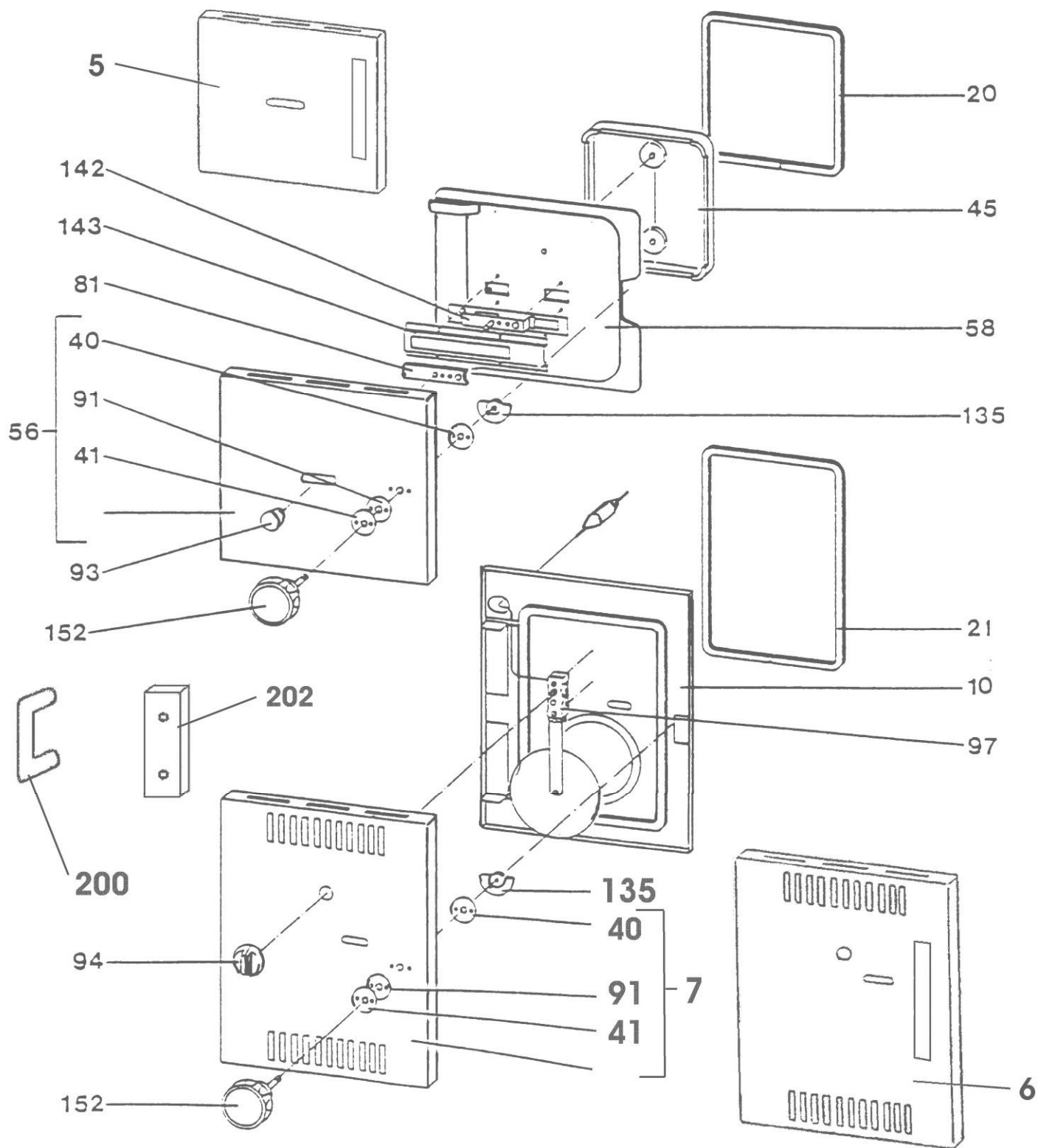
ERSATZTEILLISTE / SPARE PARTSLISTE / PÓTALKATRÉSZ LISTA
 FÜR KOHLE-ZENTRALHEIZUNGSHERD / F. CENTRAL RANGE BOILER / KÖZPONTI TŰZHELYKAZÁNHOZ
 TYP / TYPE / TÍPUS: 156 / K156V / K158 / K158CL

**ABDECKHAUBE, BLINDBLENDE, KOHLEWAGEN / LID, BLIND ELEMENT,
 FUEL BUNKER
 BURKOLATELEMEK, SZÉNTÁROLÓ KOCSI**



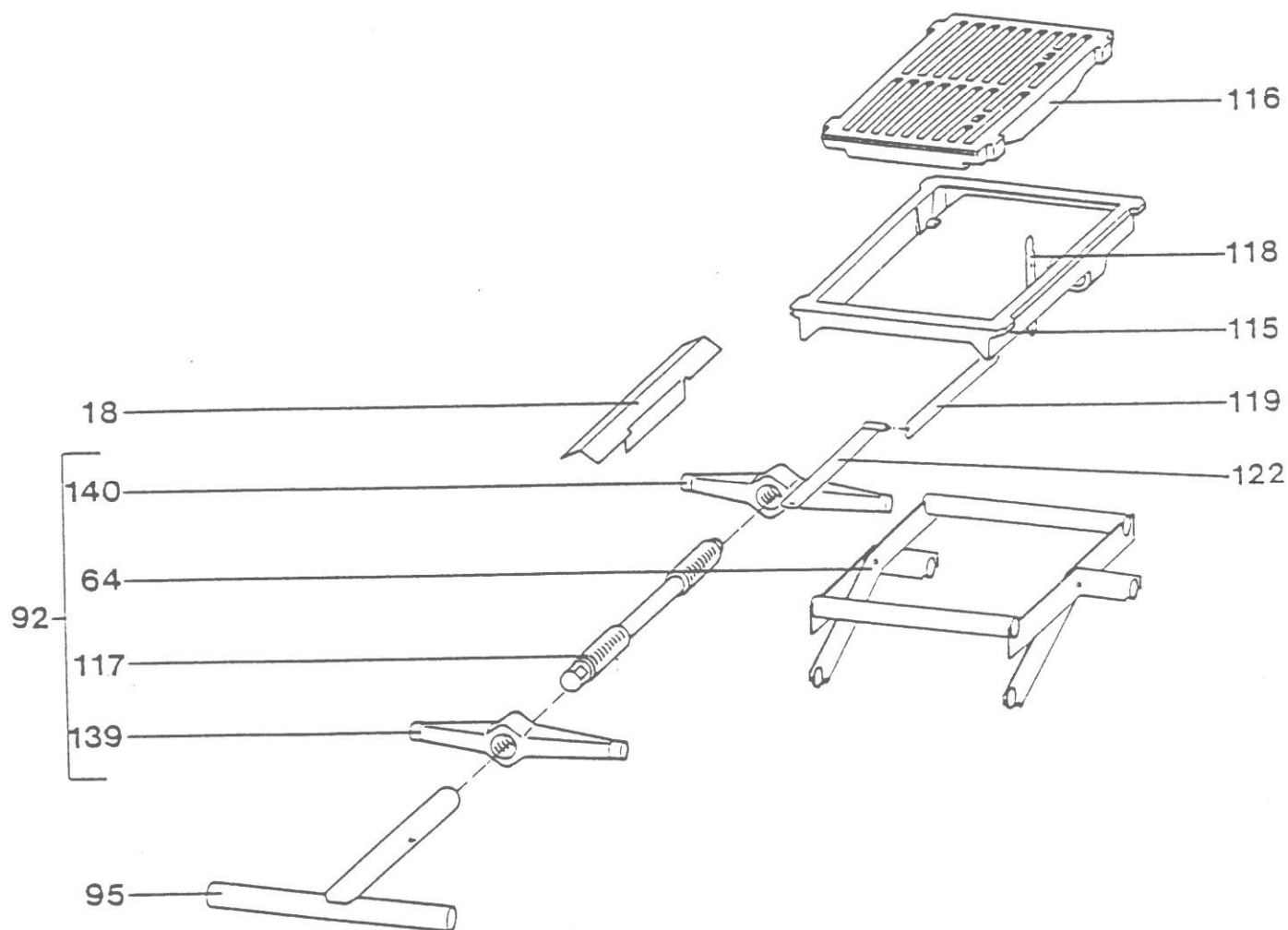
ERSATZTEILLISTE / SPARE PARTSLISTE / PÓTALKATRÉSZ LISTA
 FÜR KOHLE-ZENTRALHEIZUNGSHERD / F. CENTRAL RANGE BOILER / KÖZPONTI TŰZHELYKAZÁNHOZ
 TYP / TYPE / TÍPUS: 156 / K156V / K158 / K158CL

HEIZTÜR, ASCHENTÜR / FIRE DOOR, ASHPIT DOOR / TÜZELŐAJTÓ, HAMUAJTÓ



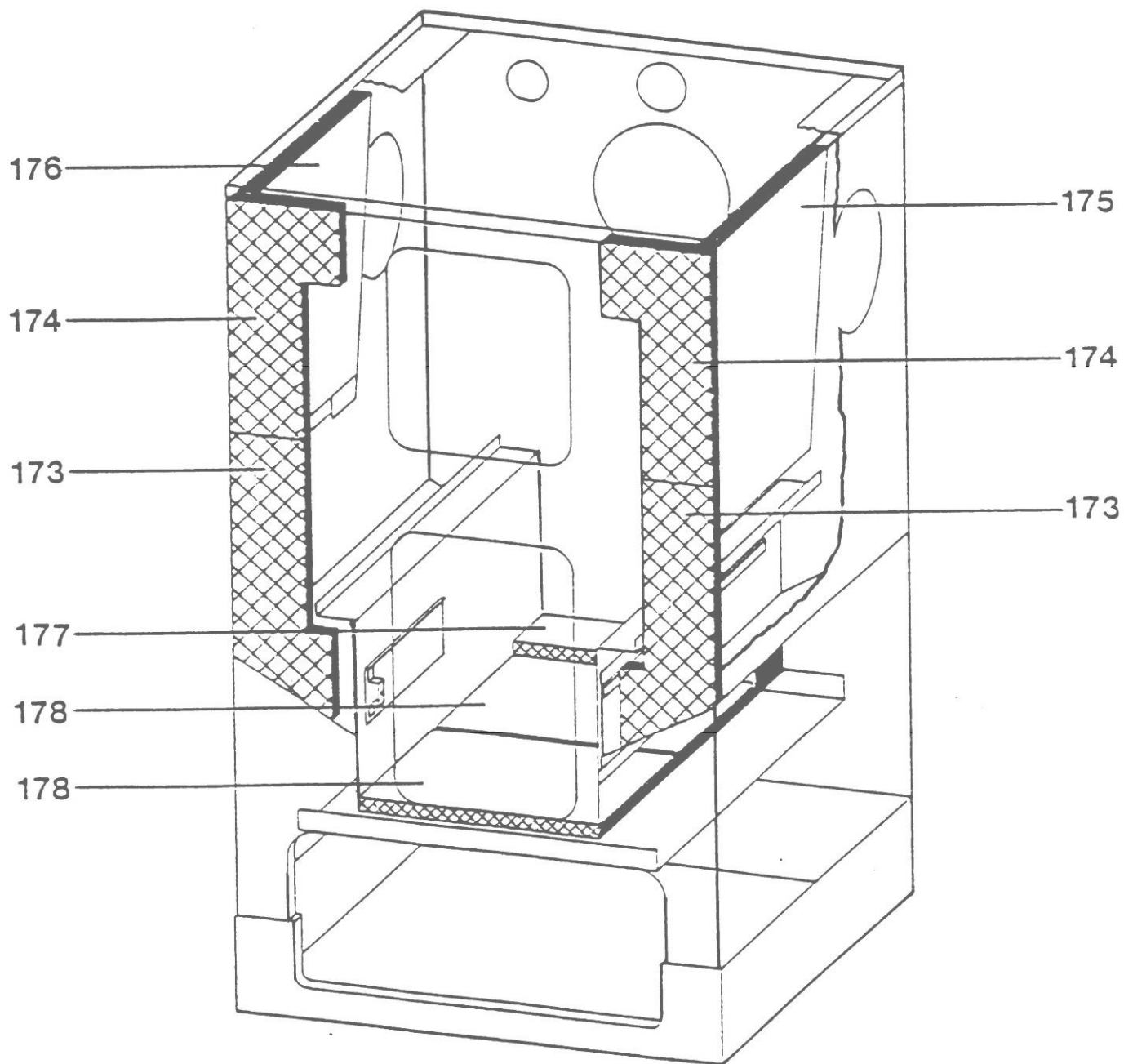
ERSATZTEILLISTE / SPARE PARTSLISTE / PÓTALKATRÉSZ LISTA
FÜR KOHLE-ZENTRALHEIZUNGSHERD / F. CENTRAL RANGE BOILER / KÖZPONTI TŰZHELYKAZÁNHOZ
TYP / TYPE / TÍPUS: 156 / K156V / K158 / K158CL

KURBELROSTMECHANIK / GRATE-LIFTING MECHANISM / ROSTÉLYEMELŐ SZERKEZET



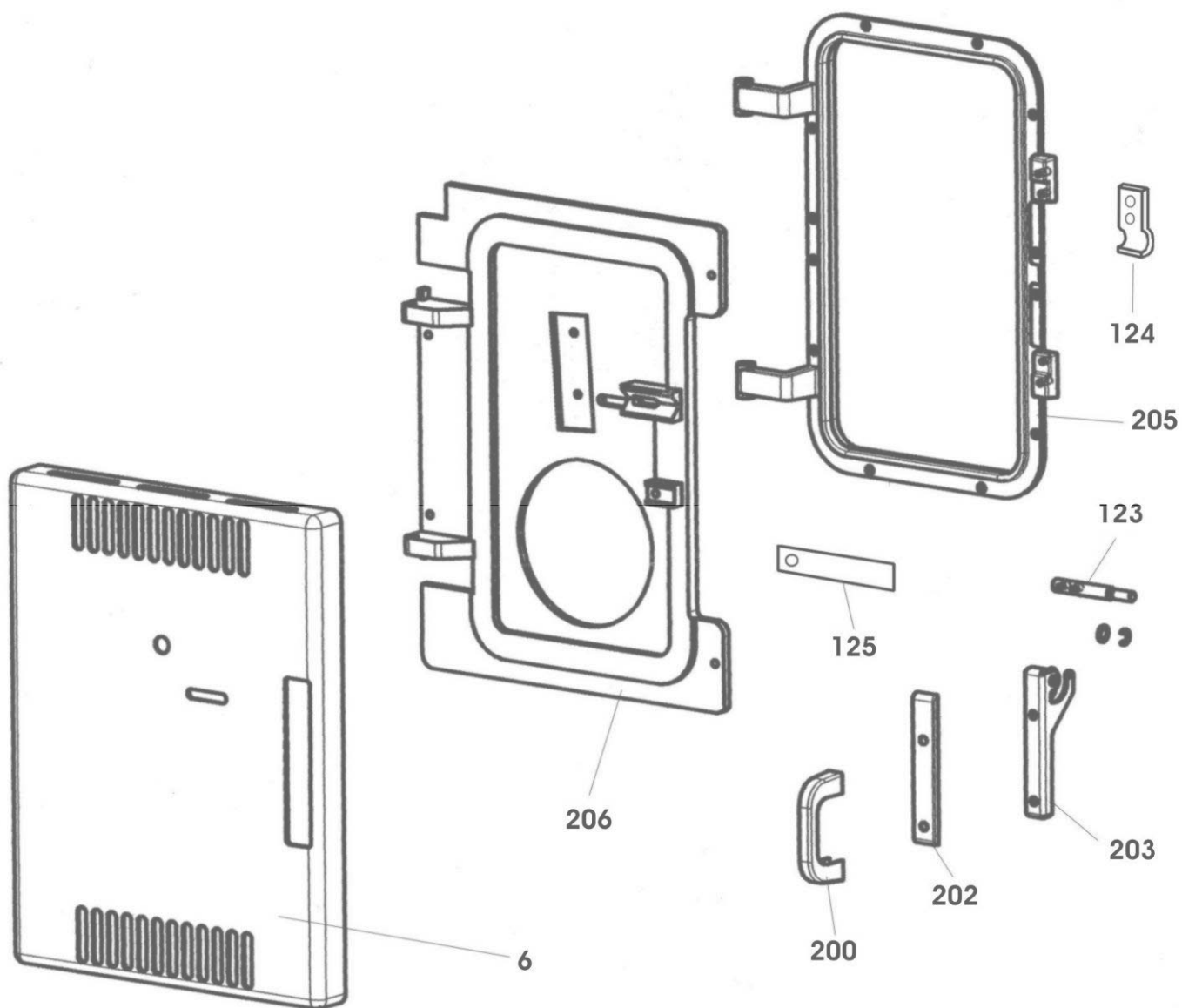
LLISTE / SPARE PARTSLISTE / PÓTALKATRÉSZ LISTA
FÜR KOHLE-ZENTRALHEIZUNGSHERD / F. CENTRAL RANGE BOILER / KÖZPONTI TŰZHELYKAZÁNHOZ
TYP / TYPE / TÍPUS: 156 / K156V / K158 / K158CL

AUSMAUERUNG / MASONRY / FALAZAT



LLISTE / SPARE PARTSLISTE / PÓTALKATRÉSZ LISTA
FÜR KOHLE-ZENTRALHEIZUNGSHERD / F. CENTRAL RANGE BOILER / KÖZPONTI TŰZHELYKAZÁNHOZ
TYP / TYPE / TÍPUS: 156 / K156V / K158 / K158CL

ASCHETÜR / ASHPIT DOOR / HAMUAJTÓ



SAP: SVT-W W: WAMSLER

POS.	ARTIKELBEZEICHNUNG		ARTIKEL-NR.	PREIS-	TYP(EN)
Ssz.	MEGNEVEZÉS		KÓDSZÁM	GRUPPE	TIPUS(OK)
1.	Abdeckhaube vorm. m. Isol, weiß LID COMPLETE WHITE	W	156109720	RB	1,3,5,7
1.	Dísztető előszerelt, szigetelt, fehér	SAF	2156109720		
1.	Abdeckhaube vorm. m. isol. havanna LID COMPLETE HAVANA Artikel läuft aus. RUN OUT ART.	W	156109730	UB	2,4,6,8
1.	Dísztető előszerelt, szigetelt, havanna	SAF	2156109730		
1.	Abdeckhaube vorm. m. isol. maron LID COMPLETE MARON	W	156109740	UB	10
1.	Dísztető előszerelt, szigetelt, maron	SAF	2156109740		
1.	Abdeckhaube vorm. m. isol. Schwarz LID COMPLETE BLACK	W	156109750	GB	9
1.	Dísztető előszerelt, szigetelt, fekete	SAF	2156109750		
3.	Abdeckhaube geschw. 496mm weiß LID WELDED WHITE	W	156352100	IB	1,3,5,7
3.	Dísztető hegesztett, fehér 496mm	SAF	2156352100		
3.	Abdeckhaube geschw. 496mm havanna LID WELDED HAVANA Artikel läuft aus. RUN OUT ART.	W	156352110	NB	2,4,6,8
3.	Dísztető hegesztett, havanna 496mm	SAF	2156352110		
3.	Abdeckhaube geschw. 496mm maron LID WELDED MARON	W	156352120	NB	10
3.	Dísztető hegesztett, maron 496mm	SAF	2156352120		
3	Abdeckhaube geschw. 496mm schwarz LID WELDED BLACK	W	156352140	IB	9
3	Dísztető hegesztett, fekete 496mm	SAF	2156352140		
7.	Blende f. Aschetür genietet, weiß BLIND ASHPIT DOOR, WHITE	W	156104655	BB	1,3,5,7
7.	Hamujtó burkolat szegecselt, fehér	SAF	2156104655		
7.	Blende f. Aschetür genietet, havanna BLIND ASHPIT DOOR, HAVANA	W	156104665	EB	2,4,6,8
7.	Hamujtó burkolat szegecselt, havanna	SAF	2156104665		
7.	Blende f. Aschetür genietet, maron BLIND ASHPIT DOOR, MARON	W	156104670	EB	10
7.	Hamujtó burkolat szegecselt, maron	SAF	2156104670		
7.	Blende f. Aschetür genietet, schwarz BLIND ASHPIT DOOR, BLACK	W	156104675	EB	9
7.	Hamujtó burkolat szegecselt, fekete	SAF	2156104675		
10.	Aschentüreinlage mit Dichtung ASH DOOR INSIDE PANEL	W	156351060	AB	ALLE
10.	Hamujtóbetét tömítéssel	SAF	2156351060		
11.	Aschentürrahmen geschw. ASH DOOR FRAME	W	146351111	AB	1--10
11.	Hamujtókeret hegesztett	SAF	2146351111		

SAP: SVT-W W: WAMSLER

POS.	ARTIKELBEZEICHNUNG		ARTIKEL-NR.	PREIS-	TYP(EN)
Ssz.	MEGNEVEZÉS		KÓDSZÁM	GRUPPE	TIPUS(OK)
14.	Aschekasten geschw. ASHPAN	W	125102700	QA	ALLE
14.	Hamuláda hegesztett	SAF	5012610272096		
16.	Achse f. Rosttür AXLE F. GRATE DOOR	W	125901301	BA	ALLE
16.	Parázsajtó tengely	SAF	2125901301		
17.	Druckknopf (Abheftknopf) PUSHBUTTON	W	011020025	BA	ALLE
17.	Nyomógomb	SAF	0230101211005		
18.	Abdeckprofil f. Rostspindel Artikel läuft aus. RUN OUT ART. COVER F. GRATE SPINDEL	W	156134300	JA	ALLE
18.	Orsóvédő rostélyemelőhöz	SAF	2156134300		
19-21.	Dichtschnur D9mm, schwarz, asbestfrei SEALING CORD D=9mm BLACK	W	011260031	FA	ALLE
19-21.	Tömítőzsinór D 9mm	SAF	0230401153002		
28.	Blindblende weiß BLIND ELEMENT WHITE	W	156118410	RA	1,3,5,7,11
28.	Burkolatelem fehér	SAF	2156118410		
28.	Blindblende, havanna BLIND ELEMENT HAVANA	W	156118440	VA	2,4,6,8
28.	Burkolatelem havanna	SAF	2156118440		
28.	Blindblende, maron BLIND ELEMENT MARON	W	156118450	VA	10,12
28.	Burkolatelem maron	SAF	2156118450		
28.	Blindblende, schwarz BLIND ELEMENT BLACK	W	156118460	VA	9,13,14
28.	Burkolatelem fekete	SAF	2156118460		
29.	Blindblende vorm. Maron BLIND ELEMENT COMPLETED MARON	W	156305060	SA	10,12
29.	Burkolatelem szerelt maron	SAF	2156305050		
29.	Blindblende vorm. Weiß BLIND ELEMENT COMPLETED WHITE	W	156305020	RA	1,3,5,7,11
29.	Burkolatelem szerelt fehér	SAF	2156305010		
29.	Blindblende vorm. Schwarz BLIND ELEMENT COMPLETED BLACK	W	156305070	SA	9,13,14
29.	Burkolatelem szerelt fekete	SAF	2156305070		
30.	Sockelblende f. Kohlewagen, schwarzgrau SOCKET BLIND F. FUEL BUNKER	W	156119410	OA	1--10
30.	Lábazatburkolat, sötétszürke	SAF	2156119410		
31.	Befestigungsbügel f. Kohlewagenblende CLAMP F. FUEL BUNKER	W	156926400	IA	1--10
31.	Fiókburkolat rögzítőfül	SAF	2156926400		

SAP: SVT-W W: WAMSLER

POS.	ARTIKELBEZEICHNUNG		ARTIKEL-NR.	PREIS-	TYP(EN)
Ssz.	MEGNEVEZÉS		KÓDSZÁM	GRUPPE	TIPUS(OK)
40.	Führungsfansch FLANGE FOR HANDLE	W	147912000	JA	1--10
40.	Vezetőperem nikkelezett	SAP	2147912000		
41.	Führungsscheibe D32xD13xD8mm WASHER D32xD13xD8mm	W	146910411	EA	1--13
41.	Vezetőtárcsa	SAP	2146910411		
42.	Führungsschiene f. Reinigungsschieber Nicht mehr lieferbar, NOT AVAILABLE	W	150253000	BA	ALLE
42.	Reteszvezetősín	SAP	2150253000		
43.	Führungsstück f. Kohlewagen (ERSETZT DURCH, CHANGED 160957010)	W	160957000	CA=DA	ALLE
43.	Fiókvezető idom	SAP	0230101206002		
44.	Führungsschine f. Kohlewagen LEAD SLIDER F. FUEL BUNKER	W	156261900	LA	1--10
44.	Fiókvezetősín	SAP	2156261900		
45.	Feuerschutzplatte GG15, schutzlackiert FIRE RESISTAN PLATE	W	147120600	WA	ALLE
45.	Hővédőbetét festett	SAP	2147120600		
50.	Gewindepättchen THREADED WASHER	W	146927100	AA	ALLE
50.	Menets alátét	SAP	2146927100		
56.	Blende f. Heiztür geniet. em. weiß BLIND FIREBOX DOOR, WHITE	W	147104850	AB	1,3,5,7
56.	Tüzelőajtó burkolat szegecselt, fehér	SAP	2147104850		
56.	Blende f. Heiztür geniet. em. havanna BLIND FIREBOX DOOR, HAVANA	W	147104860	DB	2,4,6,8
56.	Tüzelőajtó burkolat szegecselt, havanna	SAP	2147104860		
56.	Blende f. Heiztür geniet. em. maron BLIND FIREBOX DOOR, MARON	W	147104865	DB	10
56.	Tüzelőajtó burkolat szegecselt, maron	SAP	2147104865		
56.	Blende f. Heiztür geniet. em. schwarz BLIND FIREBOX DOOR, BLACK	W	147104870	DB	9
56.	Tüzelőajtó burkolat szegecselt, fekete	SAP	2147104870		
58.	Heiztür GG 15, schutzlackiert HEATER DOOR	W	156120520	CB	1--10
58.	Tüzelőajtó festett	SAP	2156120520		
59.	Heiztürrahmen geschw. HEATER DOOR FRAME	W	146351101	AB	1--10
59.	Tüzelőajtó keret hegesztett	SAP	2146351101		
60.	Heiztürüberlagebügel Artikel läuft aus. RUN OUT ART.	W	120150502	LA	ALLE
60.	Tüzelőajtó felső védőlemez	SAP	2120150502		

SAP: SVT-W W: WAMSLER

POS.	ARTIKELBEZEICHNUNG		ARTIKEL-NR.	PREIS-	TYP(EN)
Ssz.	MEGNEVEZÉS		KÓDSZÁM	GRUPPE	TIPUS(OK)
61.	Herdrahmen em. schwarzgrau 7021 FRAME, GREYBLACK	W	154130600	OB	1--10
61.	Tűzhelykeret sötétszürke	SAF	2154130600		
62.	Haubenprofil 484mm, schwarzgold LATH F. LID GREYGOLD	W	147961370	LA	1,2,3,4
62.	Díszetőléc sötétszürke	SAF	5014796137094		
63.	Scharnier f. Abdeckhaube 347mm HINGE F. LID	W	147921200	JA	1--10
63.	Díszetetőcsukló	SAF	2147921200		
64.	Hebeschere gen. LIFTING JACKET	W	156358602	FB	ALLE
64.	Emelővilla szegecselt	SAF	2156358602		
65.	Heiztasche vorm. schutzlack. ohne WT u. tAS WATER JACKET	W	156105215	MC	1,2,5,6,9,11,12,13,14
65.	Víztáska előszerelt, hőcserélő nélkül, festett	SAF	20156105215		
65.	Heiztasche vorm. emailliert ohne WT u. tAS Artikel läuft aus. RUN OUT ART. WATER JACKET	W	156105243	OC	3,4,7,8
65.	Víztáska előszerelt, hőcserélő nélkül, zománcozol	SAF	20156105243		
72.	Haubengriff schwarzgrau RAL7021 LID BUTTON GREYBLACK	W	147192400	FA	1--10
72.	Díszetető fogantyú	SAF	1110201000		
77.	Isolierplatte em. schwarzgrau 496mm PROTECTION SHILD GREYBLACK	W	147177315	BB	1--10
77.	Szigetelőlap	SAF	2147177315		
78.	Keramikfasermatte 490x485x15mm Artikel läuft aus. RUN OUT ART.	W	147541210	NA	1--10
78.	Kerámiaszálas lap díszetetőhöz	SAF	2147541210		
79.	Isolierung f. Blindblende BLIND ELEMENT ISOLATION	W	156540410	EA	ALLE
79.	Burkolatelem szigetelés	SAF	2156540411		
80.	Isolierung f. Rückwand Artikel läuft aus. RUN OUT ART.	W	156540307	GA	1--10
80.	Hátfal szigetelés	SAF	2156540307		
87.	Blende f. Kohlewagen weiß BLIND FUEL BUNKER, WHITE	W	156118501	QA	1,3,5,7
87.	Fiókburkolat fehér	SAF	2156118501		
87.	Blende f. Kohlewagen havanna BLIND FUEL BUNKER, HAVANA	W	156118520	UA	2,4,6,8
87.	Fiókburkolat havanna	SAF	2156118520		
87.	Blende f. Kohlewagen maron BLIND FUEL BUNKER, MARON	W	156118530	UA	10
87.	Fiókburkolat maron	SAF	2156118530		

SAP: SVT-W W: WAMSLER

POS.	ARTIKELBEZEICHNUNG		ARTIKEL-NR.	PREIS-	TYP(EN)
Ssz.	MEGNEVEZÉS		KÓDSZÁM	GRUPPE	TIPUS(OK)
87.	Blende f. Kohlewagen schwarz BLIND FUEL BUNKER, SCHWARZ	W	156118540	UA	9.
87.	Fiókburkolat fekete	SAF	2156118540		
89.	Kholewagenwanne gezogen FUEL BUNKER	W	150117006	XA	1--10
89.	Fiókteknő zsirtalanított	SAF	215011700692		
90.	Kochlochdeckel D221,5x6mm o. Scharnierzapfen (ERSETZT DURCH, CHANGED 150501200) HOT-PLATE D221,5x6mm	W	168133600	TA	1--10
90.	Tűzhelylapbetét	SAF	2168133600		
90.	Kochlochdeckel geschw. 6mm m. Scharnierzapfen HOT-PLATE 6mm Luft aus	W	150501200	TA	1--10
90.	Tűzhelylapbetét hegesztett 6mm	SAF	2150501200		
90.	Kochlochdeckel geschw. 8mm m. Scharnierzapfen HOT-PLATE 8mm ab:03.2005	W	150501210	SA	ALLE
90.	Tűzhelylapbetét hegesztett 8mm 05.03-tól	SAF	5015050121096		
91.	Unterlegscheibe D32xd13,5x1,5mm WASHER D=32xd13,5x1,5mm	W	146956001	BA	ALLE
91.	Klingerit alátét	SAF	2146956001		
92.	Kurbelrostmechanik vorm. links MECHANICS F. HANDLE	W	156203907	PB	ALLE
92.	Rostélyemelő előszerelt	SAF	2156203907		
93.	Knopfgriff schwarzgrau RAL7021 KNOB GREYBLACK	W	011340047	EA	1,2,3,4
93.	Fogantyúgomb sötétszürke	SAF	0230101316008		
94.	Knebel f. Leistungsregler schwarzgrau KNOB F. TEMPERATURE REGULATOR	W	125405510	FA	ALLE
94.	Teljesítmény szabályzó fogantyú sötétszürke	SAF	0230101517001		
95.	Kurbel geschw. schutzlackiert HANDLE F. RAISING AND LOWERING	W	146358252	TA	ALLE
95.	Forgatókar hegesztett, festett	SAF	2146358252		
97.	Leistungsregler 97grd f. Heizungsherd TEMPERATURE REGULATUR 97oC	W	011170035	UA	ALLE
97.	Teljesítmény szabályzó	SAF	0230101505005		
101.	Profilwinkel geschw. LEAD F. FUEL BUNKER WELDED	W	150090800	KA	1--10
101.	Fiókvezető hegesztett	SAF	2150090800		
105.	Rauchlochdeckel weiß SMOKE-HOLE COVER, WHITE	W	146111610	KA	1,3,5,7,11
105.	Füstcsőnyílásfedél fehér	SAF	2146111610		
105.	Rauchlochdeckel havanna SMOKE-HOLE COVER, HAVANA	W	146111630	NA	2,4,6,8
105.	Füstcsőnyílásfedél havanna	SAF	2146111630		

SAP: SVT-W W: WAMSLER

POS.	ARTIKELBEZEICHNUNG		ARTIKEL-NR.	PREIS-	TYP(EN)
Ssz.	MEGNEVEZÉS		KÓDSZÁM	GRUPPE	TIPUS(OK)
105.	Rauchlochdeckel maron SMOKE-HOLE COVER, MARON	W	110111620	NA	10,12
105.	Füstcsőnyílásfedél maron	SAF	2110111620		
105.	Rauchlochdeckel schwarz SMOKE-HOLE COVER, BLACK	W	147111610	NA	9,13,14
105.	Füstcsőnyílásfedél fekete	SAF	2147111610		
107.	Rauchlochdeckel SMOKE-HOLE	W	462111600	IA	ALLE
107.	Füstcsőnyílásfedél	SAF	2462111600		
109.	Rohrstutzen D150, GG15 Schutzlackiert FLUE CONNECHION PAINTED D150mm	W	146111511	NA	1,2,5,6,11,12,13,14
109.	Csőcsonk D 150, festett	SAF	501011151184		
109.	Rohrstutzen 6" GG, Schutzlackiert FLUE CONNECHION 6" CAST, PAINTED	W	146111500	PA	3,4,7,8
109.	Csőcsonk 6" festett	SAF	2146111500		
111.	Deckel f. Abgasanschluss 6mm SMOKE-HOLE OVER ER.DURCH:150136310	W	150136300	QA	1--10
111.	Felső füstcsőnyílásfedél 6mm	SAF	2150136300		
111.	Deckel f. Abgasanschluss 8mm SMOKE-HOLE OVER ab:03.2005.	W	150136310	QA	ALLE
111.	Felső füstcsőnyílásfedél 8mm 0305-től	SAF	5015013631099		
112.	Reinigungsschieber geschw. rechts Artikel läuft aus. RUN OUT ART.	W	150351202	IA	1--10
112.	Retesz hegesztett jobb	SAF	2150351202		
113.	Reinigungsschieber geschw. links Artikel läuft aus. RUN OUT ART.	W	150351212	IA	1--10
113.	Retesz hegesztett bal	SAF	2150351212		
114.	Rosttür GG15, Schutzlackiert FIREGRATE DOOR	W	146151301	OA	ALLE
114.	Parázsajtó festett	SAF	2146151301		
115.	Rostlager genietet GRATE FRAME	W	156358500	QA	ALLE
115.	Rostélytámasz szegecselt	SAF	2156358500		
116.	Rost GG15 Schutzlackiert GRATE	W	147150610	TA	ALLE
116.	Rostély festett	SAF	2147150610		
117.	Rostspindel Artikel läuft aus. RUN OUT ART. GRATE SPINDEL	W	147907300	XA	ALLE
117.	Rostélyemelő orsó	SAF	2147907300		
118.	Rüttlerhebel RIDDLINGTOOL	W	156150401	IA	ALLE
118.	Rázórúdemező	SAF	2156150401		

SAP: SVT-W W: WAMSLER

POS.	ARTIKELBEZEICHNUNG		ARTIKEL-NR.	PREIS-	TYP(EN)
Ssz.	MEGNEVEZÉS		KÓDSZÁM	GRUPPE	TIPUS(OK)
119.	Rüttlerstange RIDLING BAR	W	147150410	GA	ALLE
119.	Rázórúd nikk.	SAF	2147150410		
120.	Rohrhülse geschw. f. Vor-und Rücklauf FLUE CONNECHION I. PAINTED	W	155355200	EA	ALLE
120.	Csőcsonk I, hegesztett, festett	SAF	2155355200		
121.	Rohrhülse geschw. FLUE CONNECHION II. PAINTED	W	156355220	KA	ALLE
121.	Csőcsonk II, hegesztett, festett	SAF	2156355220		
122.	Rüttler geschw. vern. 220mm RIDLING BAR 220mm	W	156090600	LA	ALLE
122.	Rázószár nikk.	SAF	2156090600		
130.	Seitenwand m. Isol. rechts weiß m. Aussch. F. Rohr SIDE PANEL, RIGHT, WHITE, WHIT SMOKE-HOLE	W	150102001	BB	1,3,5,7,11
130.	Oldalfal szigetelt, kivágattal, jobb, fehér	SAF	20150102001		
130.	Seitenwand m. Isol. rechts havanna m. Aussch. F. Rohr Artikel läuft aus. RUN OUT ART. SIDE PANEL, RIGHT, HAVANA, WHIT SMOKE-HOLE	W	150102040	FB	2,4,6,8
130.	Oldalfal szigetelt, kivágattal, jobb, havanna	SAF	2150102040		
130.	Seitenwand m. Isol. rechts maron m. Aussch. F. Rohr SIDE PANEL, RIGHT, MARON, WHIT SMOKE-HOLE	W	150102045	FB	10,12
130.	Oldalfal szigetelt, kivágattal, jobb, maron	SAF	20150102045		
130.	Seitenwand m. Isol. rechts schwarz m. Aussch. F. Rohr SIDE PANEL, RIGHT, BLACK, WHIT SMOKE-HOLE	W	150102060	EB	9,13,14
130.	Oldalfal szigetelt, kivágattal, jobb, fekete	SAF	20150102060		
132.	Seitenwand m. Isol. links weiß m. Aussch. F. Rohr SIDE PANEL, LEFT, WHITE, WHIT SMOKE-HOLE	W	150102011	BB	1,3,5,7,11
132.	Oldalfal szigetelt, kivágattal, bal, fehér	SAF	20150102011		
132.	Seitenwand m. Isol. links havanna m. Aussch. F. Rohr SIDE PANEL, LEFT, HAVANA, WHIT SMOKE-HOLE Artikel läuft aus. RUN OUT ART.	W	150102050	FB	2,4,6,8
132.	Oldalfal szigetelt, kivágattal, bal, havanna	SAF	2150102050		
132.	Seitenwand m. Isol. links maron m. Aussch. F. Rohr SIDE PANEL, LEFT, MARON, WHIT SMOKE-HOLE	W	150102055	FB	10,12
132.	Oldalfal szigetelt, kivágattal, bal, maron	SAF	20150102055		
132.	Seitenwand m. Isol. links schwarz m. Aussch. F. Rohr SIDE PANEL, LEFT, BLACK, WHIT SMOKE-HOLE	W	150102065	EB	9,13,14
132.	Oldalfal szigetelt, kivágattal, bal, fekete	SAF	2150102065		
134.	Sockelrahmen geschw. em. schwarzgrau Artikel läuft aus. RUN OUT ART. BASE FRAME GREY BLACK	W	156105810	BB	1--10
134.	Lábazatkeret hegesztett, sötétszürke zom.	SAF	2156105810		
135.	Schließnase E30 LOCK DISK	W	146961203	FA	1--10
135.	Zárónyelv horganyzott	SAF	2114696120383		

SAP: SVT-W W: WAMSLER

POS.	ARTIKELBEZEICHNUNG		ARTIKEL-NR.	PREIS-	TYP(EN)
Ssz.	MEGNEVEZÉS		KÓDSZÁM	GRUPPE	TIPUS(OK)
136.	Scharnierstange D5x240mm, blank HINGE BAR D5x240mm	W	146901320	BA	1--10
136.	Sarokszeg horganyzott	SAF	2146901320		
137.	Scharnierstange D5x345mm, blank HIDE BAR D5x345mm	W	146901321	EA	1--10
137.	Sarokszeg horganyzott	SAF	2146901321		
138.	Kochplatte geschw. 409x509x6mm HOT-PLATE	W	156501105	PB	1--10
138.	Főzőlap hegesztett	SAF	2156501105		
138.	Kochplatte geschw. 409x509x8mm HOT-PLATE ab:0503	W	156501115	LB	1--10
138.	Főzőlap hegesztett	SAF	5015650111596		
139.	Spindeljoch vorne m. Linksgewinde Artikel läuft aus. RUN OUT ART. SPINDLE NUT	W	147127801	SA	1--10
139.	Orsótartó első, balos menettel, festett	SAF	2147127801		
140.	Spindeljoch vorne m. Rechtsgewinde Artikel läuft aus. RUN OUT ART. SPINDLE NUT	W	147127811	YA	1--10
140.	Orsótartó hátsó, jobbos menettel, festett	SAF	2147127811		
141.	Strahlschutzblech f. Kohlewagen PROTECTION SHILD F. FUEL BUNKER	W	156242100	PA	1--10
141.	Hővédőlemez fiókhöz	SAF	2156242100		
142.	Sekundärluftschieber geschw. SECONDARY AIR REGULATOR WELDED	W	147357702	PA	ALLE
142.	Szekunder levegőszabályzó hegesztett	SAF	2147357702		
143.	Schieberführung SLIDE	W	147193300	FA	ALLE
143.	Szabályzóvezető	SAF	2147193300		
146.	Spindelführung Artikel läuft aus. RUN OUT ART. SPINDLE NUT	W	147461721	LA	1--10
146.	Orsóvezető	SAF	2147461721		
152.	Türedrehgriff schwarzgrau, Spiegel weiß HANDLE GREYBLACK, BOTTOM WHITE	W	147961050	KA	1,3
152.	Forgó ajtófogantyú fehér	SAF	0230101510008		
152.	Türedrehgriff schwarzgrau, Spiegel lehm Braun HANDLE GREYBLACK, BOTTOM BROWN	W	147961070	LA	2,4
152.	Forgó ajtófogantyú barna	SAF	0230101509001		
152.	Türedrehgriff schwarzgrau, Spiegel goldfarben HANDLE GREYBLACK, BOTTOM GOLDEN	W	147961010	OA	5,6,7,8
152.	Forgó ajtófogantyú réz	SAF	22147961010		
154.	Tauchhülse R1/2", D16x150 Ms vern. IMMERSON TUBE	W	011460048	SA	ALLE
154.	Merülő hüvely	SAF	0230104441003		

SAP: SVT-W W: WAMSLER

POS.	ARTIKELBEZEICHNUNG		ARTIKEL-NR.	PREIS-	TYP(EN)
Ssz.	MEGNEVEZÉS		KÓDSZÁM	GRUPPE	TIPUS(OK)
160.	Verriegelungspättchen LOCKING PLATE	W	166125800	EA	ALLE
160.	Reteszélőlemez festett	SAF	2166125800		
165.	Wrasenschutzeleiste schwarzgrau SIDE TRIM GREYBLACK F. SIDE OANEL	W	120216400	MA	1,2,3,4,5,6,7,8
165.	Páraléc szürke	SAF	50120216400		
165.	Wrasenschutzeleiste goldfarben Artikel läuft aus. RUN OUT ART. SIDE TRIM GOLDEN F. SIDE OANEL	W	120216410	QA	9
165.	Páraléc polírozott sárgaréz	SAF	50120216410		
173.	Isolierplatte unten f. Vorderwand INSULATOR PLATE DOWN F. FRONT SIDE	W	156141821	FA	ALLE
173.	Szigetelőlap alsó, elülsőfalhoz, samott	SAF	0230104223000		
174.	Isolierplatte oben f. Vorderwand INSULATOR PLATE UP F. FRONT SIDE	W	156141830	KA	ALLE
174.	Szigetelőlap felső, elülsőfalhoz, samott	SAF	0230104226008		
175.	Isolierplatte für Abgasleitblech rechts INSULATOR PLATE F. SMOKE DEFLEKTOR RIGHT	W	156141801	TA	ALLE
175.	Szigetelőfal füstgáz elvezetőhöz , jobb, samott	SAF	0230104221002		
176.	Isolierplatte für Abgasleitblech links INSULATOR PLATE F. SMOKE DEFLEKTOR LEFT	W	156141811	TA	ALLE
176.	Szigetelőfal füstgáz elvezetőhöz , bal, samott	SAF	0230104222001		
177.	Rückstein 30x80x240mm BRICK BACK 30x80x240mm	W	156141401	LA	ALLE
177.	Hátsótégla	SAF	0230104224001		
178.	Schamottplatte f. Achenraumgeh. BRICK PLATTE 235x210x150mm	W	156142001	KA	ALLE
178.	Samottlap hamutér burkolathoz	SAF	0230104225009		
182	Herdstange vorm. RAIL KOMPLETED COPPER 440mm	W	156502430	WA	9
182	Korlát szerelt, réz (fogantyúcső 440mm)	SAF	5115050241520		
	Befestigungsschelle D=4mm f. Temp.fühler LACHING D=4mm F. THERMOMETER	W	011100033	AA	1--10
	Rögzítőbilincs hőérzékelőhöz	SAF	50154926099		
	Blindflansch f. Heiztasche ohne WT FLANGE F. BOILER WITHOUT HEAT EXCHANGER	W	147172212	LA	ALLE
	Fedőlemez víztáskához	SAF	2147172212		
	Deckelheber vernickelt od. Verchromt LID LIFTER	W	120961101	IA	ALLE
	Kezelőkulcs nikkelezve vagy krómozva	SAF	2120961101		
	Dichtschnur D3mm, asbestfrei SEALING CORD D3mm	W	011260059	AA	ALLE
	Azbesztmentes tömítőzsinór D 3	SAF	0100600125009		

SAP: SVT-W W: WAMSLER

POS.	ARTIKELBEZEICHNUNG		ARTIKEL-NR.	PREIS-	TYP(EN)
Ssz.	MEGNEVEZÉS		KÓDSZÁM	GRUPPE	TIPUS(OK)
	Dichtung SEALING CORD F.	W	147951000	EA	ALLE
	Tömítés hőcserélőhöz	SAP	2147951000		
	Käfigmutter M4-4 SMG f. Rauchlochdeckel CAGE NUT	W	011010019	AA	ALLE
	Körmös anya SMG M4-4	SAP	0250300037001		
	Reinigungsbesen CLEANING BRUSCH	W	011520001	GA	ALLE
	Tisztítókefe	SAP	0230101496000		
	Rußkratze geschw. getaucht CARBON SCRAPER	W	179975200	KA	ALLE
	Koromkaparó	SAP	2179975200		
	Schürhaken POKER	W	168975503	LA	ALLE
	Piszkavas	SAP	2168975503		
	Zierprofil lehbr. F. Griffen u. Herdst. Artikel läuft aus. RUN OUT ART. DEKOR PAD BROWN F. HAND-GRIP AND HEDGE	W	011530007	EA	4
	Dekorbetét barna	SAP	0230101244007		
	Zierprofil weiß f. Griffe u. Herdst. DEKOR PAD WHITE F. HAND-GRIP AND HEDGE	W	011530005	EA	3
	Dekorbetét fehér	SAP	1105880000		
	THERMISCHE ABLAUF SICHERUNG 3/4" SYR 3065 F. WÄRMETAUSER HEAT FUSE F. HEAT EXCHANGER	W	011460044	TB	F.INSTALLATIONS EINHEIT
	HŐBIZTOSÍTÉK HŐCSERÉLŐHÖZ	SAP	0230300041008		
	WÄRMETAUSCHER EINFACH M. FLANSCH HEAT EXCHANGER	W	147800403	WB	F.INSTALLATIONS EINHEIT
	HŐCSERÉLŐ EGYSZERŰ KARIMÁVAL	SAP	20147800403		
		W			
		SAP			
	K 158	W	K 158		
		SAP			
2	Abdeckhaube vorm.mit Isolierung,weiss LID COMPLETE WHITE	W	158710210	DB	11
2	Disztető,előszerelt,fehér.	SAP	5015800210520		
2	Abdeckhaube vorm.mit Isolierung,maron LID COMPLETE MARON	W	158710220	EB	12
2	Disztető előszerelt,maron	SAP	5015800211020		
2	Abdeckhaube vorm.mit Isolierung,schwarz LID COMPLETE BLACK	W	158710260	FB	13,14
2	Disztető előszerelt, fekete	SAP	5015800212020		

SAP: SVT-W W: WAMSLER

POS.	ARTIKELBEZEICHNUNG		ARTIKEL-NR.	PREIS-	TYP(EN)
Ssz.	MEGNEVEZÉS		KÓDSZÁM	GRUPPE	TIPUS(OK)
5	BLLENDE F. HEIZTÜR WEISS EM. BLIND FIREBOX DOOR, ENAMELDED WHITE	W	148710110	PA	11
5	TÜZELŐAJTÓ BURKOLAT FEH. ZOM	SAF	5014711861095		
5	BLLENDE F HEIZTÜR MARON EM. BLIND FIREBOX DOOR, ENAMELDED MARON	W	148710120	PA	12
5	TÜZELŐAJTÓ BURKOLAT MARON ZOM	SAF	5014711861595		
5	BLLENDE F. HEIZTÜR SCHWARZ EM. BLIND FIREBOX DOOR, ENAMELDED BLACK	W	148710160	RA	13,14
5	TÜZELŐAJTÓ BURKOLAT FEKETE ZOM.	SAF	5014711862095		
6	BLLENDE F ASCHETÜR WEISS EM. BLIND ASHPIT DOOR, ENAMELDED WHITE	W	158710310	QA	11
6	HAMUAJTÓ BURKOLAT FEHÉR ZOM.	SAF	5015611871095		
6	BLLENDE F ASCHETÜR MARON EM. BLIND ASHPIT DOOR, ENAMELDED MARON	W	158710320	RA	12
6	HAMUAJTÓ BURKOLAT MARON ZOM	SAF	5015611871595		
6	BLLENDE F.ASCHETÜR SCHWARZ EM. BLIND ASHPIT DOOR, ENAMELDED BLACK	W	158710360	RA	13,14
6	HAMUAJTÓ BURKOLAT FEKETE ZOMÁNC	SAF	5015611872095		
23	RAUCHZUNGE OBEN PAINTED UPPER SMOKE DEFLECTION ANGLE PLATE	W	158716200	LA	11--14
23	FÜSTTERELŐ FELSO FETETT	SAF	5015800020094		
25	SOCKELRAHMEN GESCHW. SCHWARZ EM. WELDED BLACK ENAMELDED SOCKET FRAMING	W	158712500	UA	11--14
25	LÁBAZATKERET HEG FEKETE ZOMÁNC	SAF	5015810580095		
30	SOCKELBLLENDE SCHWARZ EM BLACK ENAMELDED SOCKET FRONT	W	158712600	LA	11,12,13,14
30	LÁBAZATELŐRÉS F EKETE ZOM.	SAF	5015811941095		
77	ISOLIERPLATTE EM. SCHWARZ F ABDECKHAUBE HEAT FANCE PLATE BLACK ENAMELDED	W	158712700	UA	11,12,13,14
77	HÓVÉDŐLEMEZ ZOMÁNCOZOTT FEKETE	SAF	5015800110095		
130	SEITENWAND M. ISOL.RE WEISS SIDE WALL ISOLITED RIGHT, ENAMELDED WHITE	W	158710710	XA	11
130	OLDALFAL SZIGETEL. JB FEHÉR	SAF	5015811061020		
130	SEITENWAND M. ISOL.RE MARON SIDE WALL ISOLITED RIGHT, ENAMELDED MARON	W	158710720	YA	12
130	OLDALFAL SZIGETEL. JB MARON	SAF	5015811062020		
130	SEITENWAND M. ISOL.RE SCHWARZ SIDE WALL ISOLITED RIGHT, ENAMELDED BLACK	W	158710760	BB	13,14
130	OLDALFAL SZIGETEL. JB FEKETE	SAF	5015811063020		
132	SEITENWAND M. ISOL.LI WEISS SIDE WALL ISOLITED LEFT, ENAMELDED WHITE	W	158710715	XA	11
132	OLDALFAL SZIGETEL. BL FEHÉR	SAF	5015811061520		

SAP: SVT-W W: WAMSLER

POS.	ARTIKELBEZEICHNUNG		ARTIKEL-NR.	PREIS-	TYP(EN)
Ssz.	MEGNEVEZÉS		KÓDSZÁM	GRUPPE	TIPUS(OK)
132	SEITENWAND M. ISOL.LI MARON SIDE WALL ISOLATED LEFT, ENAMELDEDMARON	W	158710725	YA	12
132	OLDALFAL SZIGETEL. BL MARON	SAF	5015811062520		
132	SEITENWAND M. ISOL.LI SCHWARZ SIDE WALL ISOLATED LEFT, ENAMELDED BLACK	W	158710765	BB	13,14
132	OLDALFAL SZIGETEL. BL FEKETE	SAF	5015811063520		
183	HERDSTANGE VERCHR.VORM. RAIL KOMPLETED CHROMED	W	158711800	BB	13
183	KORLÁT KRÓMOZOTT ELŐSZER.	SAF	5115801515020		
183	HERDSTANGE MS.POLIERT VORM. RAIL KOMPLETED COPPER POLISHED, CHROMED	W	158711810	AB	14
183	KORLÁT S.RÉZ ELŐSZER.	SAF	5115800515020		
190	HERDRAHMEN GESCHW ST.CNS. FRAME WELDED ST. CNS	W	158715700	JB	11,12
190	TÜZHELYKERET HEG ST.CNS	SAF	5015813060096		
190	HERDRAHMEN GESCHW CL.CNS. FRAME WELDED CL. CNS	W	158715710	JB	13,14
190	TÜZHELYKERET HEG KREAT.CNS	SAF	5015813061096		
192	BLENDE KOHLEWAGEN GESCHW.EM.WEISS BLIND FUEL BUNKER, ENAMELDED WHITE	W	158710510	PA	11
192	FIÓKBURKOLAT HEG FEHÉR ZOM.	SAF	5015835301095		
192	BLENDE KOHLEWAGEN GESCHW.EM.MARON BLIND FUEL BUNKER, ENAMELDED MARON	W	158710520	QA	12
192	FIÓKBURKOLAT HEG MARON ZOM.	SAF	5015835302095		
192	BLENDE KOHLEWAGEN GESCHW.EM.SCHWARZ BLIND FUEL BUNKER, ENAMELDED BLACK	W	158710560	SA	13,14
192	FIÓKBURKOLAT HEG FEKETE ZOM.	SAF	5015835303095		
194	INNENRAHMEN GG LACKIERT GG PAINTED INSIDE FRAME FROM CAST IRON	W	150710004	UA	11--14
194	BELSŐ KERET ÖV FESTETT	SAF	5015013130084		
196	KOHLEWAGENSCHIENE L450MM,KPL.BLUM LEAD SLIDER F. FUEL BUNKER	W	155150000	OA	11--14
196	FIÓKCSÚSZÓ SINEK L=450MM	SAF	51155150000		
198	WRASENSCHUTZLEISTE SCHWARZ L=712.5MM SIDE TRIM BLACK F. SIDE OANEL	W	120216440	LA	11--14
198	PÁRALÉC FEKETE L=712.5MM	SAF	50120216440		
200	GRIFFBÜGEL PORCEL.WEISS HT+AT HANDGRIP FOR FIREBOX/ASHPIT DOOR, PORCELAIN WHITE	W	126005037	OA	9, 10
200	TÜZ./HAMUJÁTÓ FOG.PORC.FEH.SZER.	SAF	5112600503800		
200	GRIFFBÜGEL PORCEL.MARON HT+AT HANDGRIP FOR FIREBOX/ASHPIT DOOR, PORCELAIN MARON	W	126015037	OA	11,12
200	TÜZ./HAMUJÁTÓ FOG.PORC.MAR.SZER.	SAF	5112601503800		

SAP: SVT-W W: WAMSLER

POS.	ARTIKELBEZEICHNUNG		ARTIKEL-NR.	PREIS-	TYP(EN)
Ssz.	MEGNEVEZÉS		KÓDSZÁM	GRUPPE	TIPUS(OK)
200	GRIFFBÜGEL MS-VERCHROMT HT+AT HANDGRIP FOR FIREBOX/ASHPIT DOOR, COOPER CHROMED	W	126015030	SA	13
200	TÜZ./HAMUAJTÓ FOG.KÓMOZOTT SZER.	SAF	5112601503020		
200	GRIFFBÜGEL MS-POLIERT HT+AT HANDGRIP FOR FIREBOX/ASHPIT DOOR, COOPER POLISHED	W	126005030	QA	14
200	TÜZ./HAMUAJTÓ FOG POL.SÁRGARÉZ.SZER.	SAF	5112600503020		
202	BLENDE F.HEIZ UND ASCETÜRGRIF VERCHROMT HANDGRIP BLIND FOR FIREBOX/ASHPIT DOOR, CHROM	W	126005001	IA	13
202	TÜZELŐ/HAMUAJTÓ FOGANTYU BURKOLAT KRÓMOZV	SAF	5112600500193		
202	BLENDE F.HEIZ UND ASCETÜRGRIF MS.POLIERT HANDGRIP BLIND FOR FIREBOX/ASHPIT DOOR, COOPER	W	126005021	JA	14
202	TÜZELŐ/HAMUAJTÓ FOGANTYU BURKOLAT S.RÉZ POSA	SAF	5012600502194		
202	BLENDE F.HEIZ UND ASCETÜRGRIF EM.WEISS HANDGRIP BLIND FOR FIREBOX/ASHPIT DOOR, WHITE	W	126005018	HA	11
202	TÜZELŐ/HAMUAJTÓ FOGANTYU BURKOLAT FEH.ZOM.	SAF	5012600501895		
202	BLENDE F.HEIZ UND ASCETÜRGRIF EM MARON HANDGRIP BLIND FOR FIREBOX/ASHPIT DOOR, MARON	W	126005019	HA	12
202	TÜZELŐ/HAMUAJTÓ FOGANTYU BURK. BARNA ZOM..	SAF	5012600501995		
204	KOHLEWAGEN VORM.M.FÜHRUNGSSCHIENE FUEL BUNKER ASSEMBLED WHIT LEAD SLIDER	W	158719100	UA	11-14
204	FIÓK SZERELT VEZETŐSINEKKEKEL	SAF	5015811703020		
125	HALTEBLECH VERZINKT	W	126005017	AA	11-14
125	TARTÓLAP HORG. V. NIKKELEZETT	SAF	116393		
124	RIEGELLESTE F. VERSCHLUSS HT + AT	W	126005010	EA	11-14
124	ZÁRÓFÜL HORG. V. NIKKELEZETT	SAF	116389		
123	AXE F. HEIZ + ASCHETÜRGRIF VERNICK.	W	175710021	FA	11-14
123	AJTÓFOGANTYÚ TENGYEL 2*M5 FUR. ; NIKK;	SAF	116610		
203	GRIF (UNTERTEIL) GENIET. VERNICK.	W	126005016	IA	11-14
203	FOGANTYÚKAR SZEGECSELT NIKK.	SAF	117250		
205	ASCHETÜRRAHMEN GG. SCHUTZLACK..	W	158711900	RA	11-14
205	HAMUAJTÓ KERET ÖV FEST.	SAF	5014735120084		
206	ASCHETÜR GG SCHUTZLACK.RE	W	158712000	VA	11-14
206	HAMUAJTÓ ÖV FESTETT JB	SAF	5015635100284		